

1. Allgemeine Hinweise

1.1 Zutreffende Geräte

Internet Service Gateway

- ISG web
Bestellnummer 229336

1.2 Mitgeltende Dokumente



Hinweis

Beachten Sie die auf dem Gerät hinterlegte Bedienungs- und Installationsanleitung (siehe Kapitel „Aufrufen der Bedienungs- und Installationsanleitung“)



Bedienungs- und Installationsanleitung ISG web
Dokumentnummer 292389

1.3 Systemvoraussetzungen



Hinweis

Wir empfehlen den aktuellen Firefox-Browser, da bei anderen Internet-Browsern Darstellungsprobleme auftreten können.

Computer

- Javascript-fähiger Internet-Browser (Firefox ab 3.0, Internet Explorer ab 7.0, Safari ab 4.0).
- Netzwerkanschluss (Standard-Ethernet 10/100 Base-T)
- Breitband-Internet-Zugang über DSL, UMTS oder LTE mit einer Datenflatrate
- PDF-Viewer

Router

- freie Ethernet-Schnittstelle
- DHCP aktiv

1.4 Gerätekompatibilität



Hinweis

Das Herstellungsdatum der Anlage ist entscheidend für die Gerätekompatibilität. Entspricht das Herstellungsdatum nicht den im Folgenden aufgeführten Mindestvorgaben, ist Ihre Anlage nicht für den Betrieb mit dem Gerät geeignet.



Hinweis

Schließen Sie das Gerät nur an Anlagen an, deren Regler mit den im Folgenden aufgeführten Mindestsoftwareständen ausgerüstet sind.

- ▶ Lassen Sie Ihre Anlage ggf. vom Kundendienst mit den geforderten Reglerversionen ausrüsten.

Sie können das Gerät in Kombination mit folgenden Lüftungsgeräten und Wärmepumpen betreiben:

Anlagentyp	Herstellungsdatum	Mindestsoftwareversion Regler
------------	-------------------	-------------------------------

LWZ

LWZ 303 (Integral)	ab 08/2008	keine Einschränkung
LWZ 303 SOL	ab 08/2008	keine Einschränkung
LWZ 403 SOL	ab 08/2008	keine Einschränkung
LWZ 304 SOL	keine Einschränkung	keine Einschränkung
LWZ 404 SOL	keine Einschränkung	keine Einschränkung

WPF/WPC mit WPMiw

WPC 5/7/10/13	ab 01/2009	32508
WPC 5/7/10/13 cool	ab 01/2009	32508
WPF 5/7/10/13/16 cool E	ab 01/2009	32508
WPF 5/7/10/13/ 16 cool	ab 01/2009	32508
WPF 5/7/10/13/ 16 basic	ab 01/2009	32508

WPL/WPF mit WPM II

WPL 10 I/A/IK	ab 5/2009	6529
WPL 13/18/23 E	ab 5/2009	6529
WPL 13/18/23 cool	ab 5/2009	6529
WPL 13/20 A basic	ab 5/2009	6529
WPL 13 B IK	ab 5/2009	6529
WPL 34/47/57	ab 5/2009	6529
WPF 10/13/16 M	ab 5/2009	6529
WPW M	ab 5/2009	6529
WPF 20/23/26/29/32 Set	ab 5/2009	6529
WPF 20/27/35/40/52/66	ab 5/2009	6529
WPF 27 HT	ab 5/2009	6529

WPL mit WPM 2.1

WPL 33 HT	keine Einschränkung	keine Einschränkung
WPL 15 AS	keine Einschränkung	keine Einschränkung
WPL 25 A	keine Einschränkung	keine Einschränkung

WPL mit WPM me

WPL 15 IKS-2 / IS-2	keine Einschränkung	34007
WPL 25 IK-2 / I-2	keine Einschränkung	34007

WPF/WPC mit WPM3i

WPC 04/05/07/10/13	keine Einschränkung	keine Einschränkung
WPC 04/05/07/10/13 cool	keine Einschränkung	keine Einschränkung
WPF 04/05/07/10/13/16	keine Einschränkung	keine Einschränkung
WPF 04/05/07/10/13/16 cool	keine Einschränkung	keine Einschränkung



Hinweis

Eine eventuell vorhandene Fernbedienung FEK muss mindestens die Softwareversion 9506 haben.



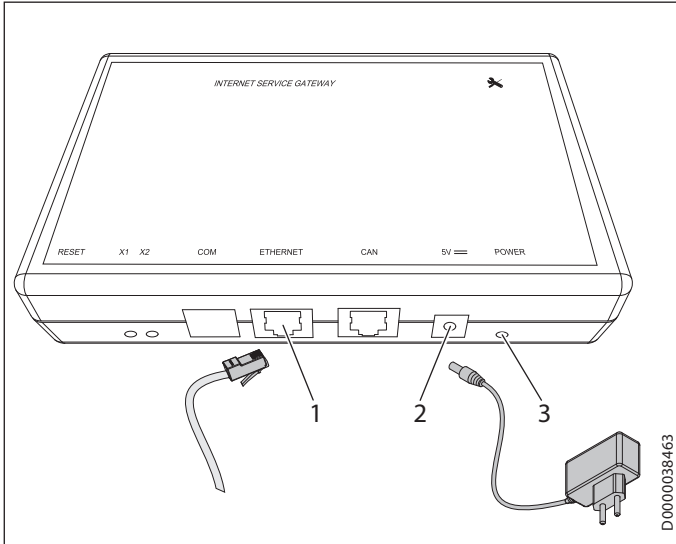
Hinweis

Betreiben Sie das Gerät nicht mit einem DCO-aktiv GSM am selben CAN-BUS. Dies kann die Kommunikation zum WPM beeinträchtigen.



2. Erste Schritte

2.1 Geräteanschluss



- 1 ETHERNET-Schnittstelle
- 2 Netzteil-Anschlussbuchse
- 3 POWER-LED

- ▶ Schließen Sie das Gerät mit dem beiliegenden Netzteil an das Stromnetz an.
- Das Gerät ist eingeschaltet, wenn der Netzstecker eingesteckt ist.
- Die POWER-LED leuchtet.
- Das Gerät benötigt ca. 30 Sekunden, um zu starten.

2.2 Verbindung mit dem Heimnetzwerk

Sie haben zwei Möglichkeiten, um das Gerät mit Ihrem Heimnetzwerk zu verbinden.

- ▶ Schließen Sie das Gerät über die ETHERNET-Schnittstelle mit dem beiliegenden Crosskabel an Ihrem Computer an.



Hinweis

Stellen Sie sicher, dass die IP-Adresse Ihres Computers nicht mit der IP-Adresse Ihres Gerätes „192.168.0.126“ übereinstimmt. Sie können die IP-Adresse Ihres Computers in den TCP/IP-Einstellungen ändern.

- ▶ Schließen Sie das Gerät über die ETHERNET-Schnittstelle mit einem Netzwerkkabel an Ihren Router an.



Hinweis

Stellen Sie sicher, dass Ihr Computer mit Ihrem Router verbunden ist.



Hinweis

Stellen Sie sicher, dass in Ihrem Router DHCP und UPnP aktiviert sind, um eine automatische Adressvergabe des Gerätes zu ermöglichen.

2.3 Zugang zur SERVICEWELT

Unter Windows 7 erscheint das Gerät im Windows-Explorer unter „Netzwerk“.

- ▶ Rufen Sie die Bedienoberfläche der SERVICEWELT durch einen Doppelklick auf „STE Internet Service Gateway“ auf.

Die Bedienoberfläche der SERVICEWELT öffnet sich.

- ▶ Wenn sich die Bedienoberfläche der SERVICEWELT nicht öffnet, geben Sie „servicewelt“ in die Adresszeile Ihres Internet-Browsers ein. Drücken Sie Enter.

Die Bedienoberfläche der SERVICEWELT öffnet sich.

- ▶ Wenn sich die Bedienoberfläche der SERVICEWELT nicht öffnet, geben Sie die IP-Adresse „192.168.0.126“ in die Adresszeile Ihres Internet-Browsers ein. Drücken Sie Enter.

Die Bedienoberfläche der SERVICEWELT öffnet sich.



Hinweis

Wenn sich die Bedienoberfläche der SERVICEWELT nicht öffnet, stellen Sie sicher, dass das Gerät in den Routereinstellungen als angeschlossenes Gerät im Netzwerk erscheint.



Hinweis

Treten bei der Verwendung des Gerätes Probleme auf, die Sie nicht selbsttätig beheben können, ziehen Sie einen IT-Fachmann hinzu.

2.4 Aufrufen der Bedienungs- und Installationsanleitung

- ▶ Rufen Sie die Bedienoberfläche der SERVICEWELT auf.
- ▶ Klicken Sie in der Menüleiste auf die Schaltfläche „INFO“.



Ein Untermenü öffnet sich.

- ▶ Klicken Sie auf „BEDIENUNG UND INSTALLATION“.
- ▶ Klicken Sie auf die Datei „ISG web.pdf“

Die Bedienungs- und Installationsanleitung des Gerätes wird auf Ihren Computer heruntergeladen.

Sie können die Bedienungs- und Installationsanleitung mithilfe eines PDF-Viewers öffnen.

2.5 Inbetriebnahme

- ▶ Führen Sie die Inbetriebnahme des Gerätes gemäß der Bedienungs- und Installationsanleitung aus.
- ▶ Starten Sie das Gerät abschließend neu.

1. General information

1.1 Relevant appliances


Internet service gateway

- ISG web
part number 229336

1.2 Relevant documents



Note
Please observe the operating and installation instructions saved on the device (see chapter "Calling up the operating and installation instructions")

-  ISG web operating and installation instructions document number 292389

1.3 System requirements



Note
We recommend the current version of Firefox, as display problems can occur with other web browsers.

Computer

- Javascript-enabled web browser (Firefox 3.0 or higher, Internet Explorer 7.0 or higher, Safari 4.0 or higher).
- Network connection (standard Ethernet 10/100 Base-T)
- Broadband internet access via ADSL, UMTS or LTE with data flat rate
- PDF Reader

Router

- Free Ethernet interface
- DHCP active

1.4 Appliance compatibility



Note
The system's date of manufacture is crucial for determining device compatibility. Your system will be unsuitable for operation with the device if the date of manufacture does not meet the minimum requirements listed below.



Note
Only connect the device to a system with a controller that meets the minimum software versions listed below.
▶ If necessary, have customer support install the required controller versions in your system.

The appliance can be operated in conjunction with the following ventilation units and heat pumps:

System type	Date of manufacture	Controller minimum software version
LWZ		
LWZ 303 (integral)	from 08/2008	no restriction
LWZ 303 SOL	from 08/2008	no restriction
LWZ 403 SOL	from 08/2008	no restriction
LWZ 304 SOL	no restriction	no restriction
LWZ 404 SOL	no restriction	no restriction
WPF/WPC with WPMiw		
WPC 5/7/10/13	from 01/2009	32508
WPC 5/7/10/13 cool	from 01/2009	32508
WPF 5/7/10/13/16 cool E	from 01/2009	32508
WPF 5/7/10/13/16 cool	from 01/2009	32508
WPF 5/7/10/13/16 basic	from 01/2009	32508
WPL/WPF with WPM II		
WPL 10 I/A/IK	from 5/2009	6529
WPL 13/18/23 E	from 5/2009	6529
WPL 13/18/23 cool	from 5/2009	6529
WPL 13/20 A basic	from 5/2009	6529
WPL 13 B IK	from 5/2009	6529
WPL 34/47/57	from 5/2009	6529
WPF 10/13/16 M	from 5/2009	6529
WPW M	from 5/2009	6529
WPF 20/23/26/29/32 Set	from 5/2009	6529
WPF 20/27/35/40/52/66	from 5/2009	6529
WPF 27 HT	from 5/2009	6529
WPL with WPM 2.1		
WPL 33 HT	no restriction	no restriction
WPL 15 AS	no restriction	no restriction
WPL 25 A	no restriction	no restriction
WPL with WPM me		
WPL 15 IKS-2 / IS-2	no restriction	34007
WPL 25 IK-2 / I-2	no restriction	34007
WPF/WPC with WPM3i		
WPC 04/05/07/10/13	no restriction	no restriction
WPC 04/05/07/10/13 cool	no restriction	no restriction
WPF 04/05/07/10/13/16	no restriction	no restriction
WPF 04/05/07/10/13/16 cool	no restriction	no restriction



Note
Any FEK remote control installed must have at least software version 9506 or higher.

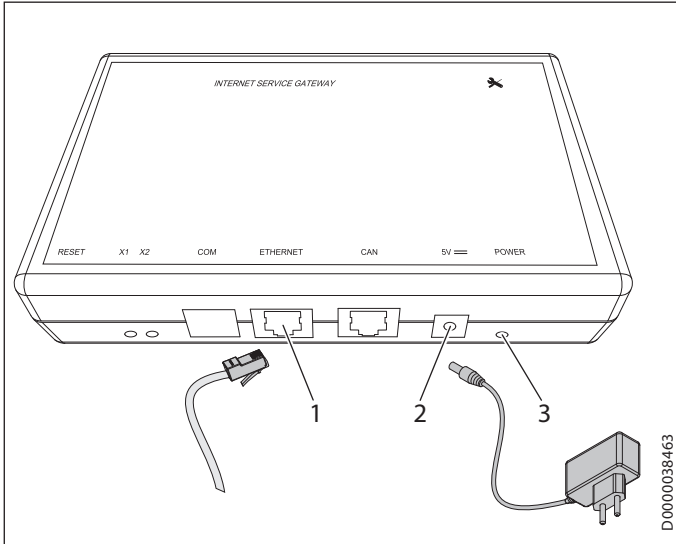


Note
Do not operate the appliance with a DCO active GSM on the same CAN BUS. This can impair communication with the WPM.



2. Initial steps

2.1 Appliance connection



- 1 ETHERNET interface
- 2 Power supply unit connection port
- 3 POWER LED

- ▶ Connect the device to the mains using the power supply unit supplied.
- The appliance is switched on when the mains plug is plugged in.
- The POWER LED illuminates.
- The appliance requires about 30 seconds to start up.

2.2 Connection with the home network

You have two options for connecting the device to your home network.

- ▶ Connect the device via the ETHERNET interface to your PC using the crossover cable supplied.

Note Ensure that the IP address of your PC is not identical to that of your device, i.e. 192.168.0.126. You can change the IP address of your PC via the TCP/IP settings.

- ▶ Connect the device via the ETHERNET interface to your router using a network cable.

Note Ensure that your PC is connected to your router.

Note Ensure that DHCP and UPnP are enabled in your router so that the device is automatically assigned an address.

2.3 Accessing SERVICEWELT

In Windows 7, the appliance will be listed in Windows Explorer under "Network".

- ▶ Double click on "STE Internet Service Gateway" to call up the SERVICEWELT user interface.

The SERVICEWELT user interface opens.

- ▶ If the SERVICEWELT user interface does not open, enter "servicewelt" in the browser address bar. Press Enter.

The SERVICEWELT user interface opens.

- ▶ If the SERVICEWELT user interface does not open, enter the IP address "192.168.0.126" in the browser address bar. Press Enter.

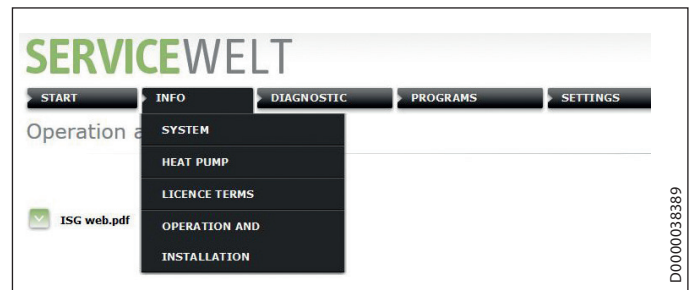
The SERVICEWELT user interface opens.

Note If the SERVICEWELT user interface does not open, ensure that the device is shown in the router settings as a connected network device.

Note Should problems you cannot resolve yourself arise when using the device, call on the services of an IT expert.

2.4 Calling up the operating and installation instructions

- ▶ Call up the SERVICEWELT user interface.
- ▶ Click on "INFO" on the menu bar.



A sub-menu opens.

- ▶ Click on "OPERATION AND INSTALLATION".
- ▶ Click on file "ISG web.pdf".

The device operating and installation instructions will then download onto your PC.

You can open the operating and installation instructions with a PDF Reader.

2.5 Commissioning

- ▶ Commission the device in accordance with the operating and installation instructions.
- ▶ Finally, restart the device.

1. Remarques générales

1.1 Appareils concernés

Internet Service Gateway

- ISG web
code article 229336

1.2 Documentation applicable



Remarque
Respectez les instructions d'utilisation et d'installation consignées pour l'appareil (voir chapitre « Consultation des instructions d'utilisation et d'installation »)



Instructions d'utilisation et d'installation ISG web
Numéro du document 292389

1.3 Configuration requise



Remarque
Nous conseillons d'utiliser la dernière version de l'explorateur Firefox, car des problèmes d'affichage peuvent survenir avec d'autres navigateurs Internet.

Ordinateur

- Navigateur Internet compatible Javascript (Firefox version 3.0 ou supérieure, Internet Explorer version 7.0 ou supérieure, Safari version 4.0 ou supérieure).
- Connexion réseau (Ethernet standard 10/100 Base-T)
- Accès Internet haut débit via ADSL, UMTS ou LTE avec forfait pour la transmission de données
- PDF Viewer

Routeur

- Port Ethernet libre
- DHCP actif

1.4 Compatibilité de l'appareil



Remarque
La date de fabrication de l'installation est un critère décisif de compatibilité de l'appareil. Votre installation n'est pas compatible avec l'appareil si sa date de fabrication est antérieure aux indications figurant dans les conditions minimales requises indiquées ci-après.



Remarque
Connectez uniquement l'appareil à des installations dont le régulateur est équipé de la version logicielle minimale indiquée ci-après.

- ▶ Si nécessaire, demandez au service clientèle de procéder à la mise à jour du logiciel du régulateur à la version demandée.

L'appareil peut être utilisé avec les ventilateurs et pompes à chaleur suivants :

Type d'installation	Date de fabrication	Version minimale du logiciel du régulateur
---------------------	---------------------	--

LWZ

LWZ 303 (Integral)	à partir de 08/2008	Pas de restriction
LWZ 303 SOL	à partir de 08/2008	Pas de restriction
LWZ 403 SOL	à partir de 08/2008	Pas de restriction
LWZ 304 SOL	Pas de restriction	Pas de restriction
LWZ 404 SOL	Pas de restriction	Pas de restriction

WPF/WPC avec WPMiw

WPC 5/7/10/13	à partir de 01/2009	32508
WPC 5/7/10/13 cool	à partir de 01/2009	32508
WPF 5/7/10/13/16 cool E	à partir de 01/2009	32508
WPF 5/7/10/13/ 16 cool	à partir de 01/2009	32508
WPF 5/7/10/13/ 16 basic	à partir de 01/2009	32508

WPL/WPF avec WPM II

WPL 10 I/A/IK	à partir de 5/2009	6529
WPL 13/18/23 E	à partir de 5/2009	6529
WPL 13/18/23 cool	à partir de 5/2009	6529
WPL 13/20 A basic	à partir de 5/2009	6529
WPL 13 B IK	à partir de 5/2009	6529
WPL 34/47/57	à partir de 5/2009	6529
WPF 10/13/16 M	à partir de 5/2009	6529
WPW M	à partir de 5/2009	6529
WPF 20/23/26/29/32 Set	à partir de 5/2009	6529
WPF 20/27/35/40/52/66	à partir de 5/2009	6529
WPF 27 HT	à partir de 5/2009	6529

WPL avec WPM 2.1

WPL 33 HT	Pas de restriction	Pas de restriction
WPL 15 AS	Pas de restriction	Pas de restriction
WPL 25 A	Pas de restriction	Pas de restriction

WPL avec WPM me

WPL 15 IKS-2 / IS-2	Pas de restriction	34007
WPL 25 IK-2 / I-2	Pas de restriction	34007

WPF/WPC avec WPM3i

WPC 04/05/07/10/13	Pas de restriction	Pas de restriction
WPC 04/05/07/10/13 cool	Pas de restriction	Pas de restriction
WPF 04/05/07/10/13/16	Pas de restriction	Pas de restriction
WPF 04/05/07/10/13/16 cool	Pas de restriction	Pas de restriction



Remarque
Si une télécommande FEK est déjà présente, elle doit être équipée de la version 9506 ou supérieure du logiciel.

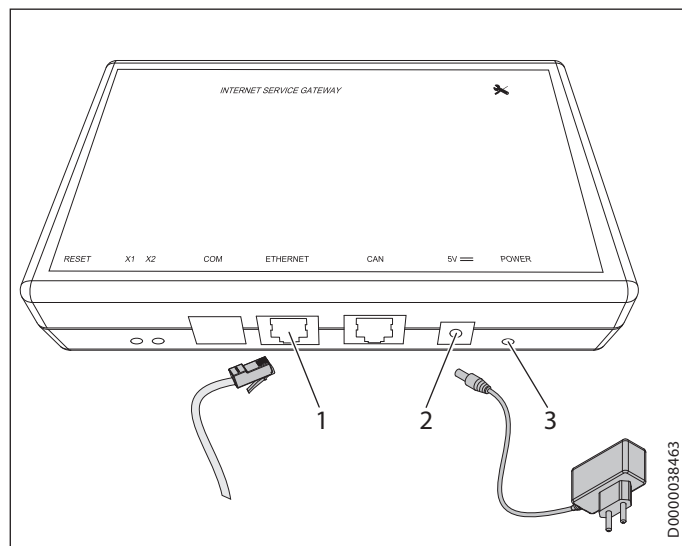


Remarque
N'utilisez pas l'appareil avec un GSM DCO-actif sur le même bus CAN, au risque de perturber la communication avec le WPM.



2. Premières étapes

2.1 Raccordement de l'appareil



- 1 Port ETHERNET
- 2 Douille de raccordement pour bloc d'alimentation
- 3 LED POWER

- ▶ Raccordez l'appareil au réseau électrique à l'aide du bloc d'alimentation fourni.
- L'appareil est sous tension lorsque la fiche d'alimentation est branchée.
- La LED POWER s'allume.
- Un délai d'environ 30 secondes est nécessaire pour le démarrage de l'appareil.

2.2 Connexion au réseau domestique

Vous avez deux possibilités pour connecter l'appareil à votre réseau domestique.

- ▶ Raccordez l'appareil au port ETHERNET de votre ordinateur à l'aide du câble croisé fourni.



Remarque

L'adresse IP de votre ordinateur doit être différente de l'adresse IP « 192.168.0.126 » de votre appareil. Vous pouvez modifier l'adresse IP de votre ordinateur dans les paramètres TCP/IP.

- ▶ Connectez l'appareil à votre routeur à l'aide d'un câble réseau via le port ETHERNET.



Remarque

Votre ordinateur doit être connecté à votre routeur.



Remarque

Le DHCP et le UPnP doivent être activés dans votre routeur pour permettre l'adressage automatique de l'appareil.

2.3 Accès à SERVICEWELT

Sous Windows 7, l'appareil s'affiche sous « Réseau » dans l'Explorateur Windows.

- ▶ Ouvrez l'interface utilisateur de SERVICEWELT en effectuant un double-clic sur « STE Internet Service Gateway ».

L'interface utilisateur de SERVICEWELT s'ouvre.

- ▶ Si l'interface utilisateur de SERVICEWELT ne s'ouvre pas, saisissez « SERVICEWELT » dans la barre d'adresse de votre navigateur Internet. Appuyez sur Entrée.

L'interface utilisateur de SERVICEWELT s'ouvre.

- ▶ Si l'interface utilisateur de SERVICEWELT ne s'ouvre pas, saisissez l'adresse IP « 192.168.0.126 » dans la barre d'adresse de votre navigateur Internet. Appuyez sur Entrée.

L'interface utilisateur de SERVICEWELT s'ouvre.



Remarque

Si l'interface utilisateur de SERVICEWELT ne s'ouvre pas, assurez-vous que l'appareil s'affiche bien en tant qu'appareil raccordé au réseau dans les paramètres du routeur.

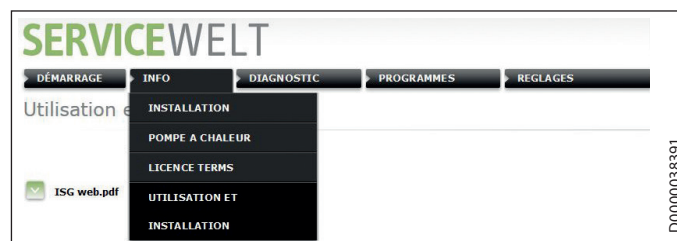


Remarque

Faites appel à un spécialiste IT si vous ne parvenez pas à résoudre seul les problèmes survenant lors de l'utilisation de l'appareil.

2.4 Consultation des instructions d'utilisation et d'installation

- ▶ Ouvrez l'interface utilisateur de SERVICEWELT.
- ▶ Cliquez dans la barre de menu sur le bouton « INFO ».



Un sous-menu s'ouvre.

- ▶ Cliquez sur « UTILISATION ET INSTALLATION ».
- ▶ Cliquez sur le fichier « ISG web.pdf »

Les instructions d'utilisation et d'installation de l'appareil sont téléchargées sur votre ordinateur.

Vous pouvez ouvrir les instructions d'utilisation et d'installation à l'aide du PDF Viewer.

2.5 Mise en service

- ▶ Réalisez la mise en service de l'appareil conformément aux instructions d'utilisation et d'installation.
- ▶ Redémarrez ensuite l'appareil.

1. Algemene aanwijzingen

1.1 Relevante toestellen

Internet Service Gateway

- ISG web
bestelnummer 229336

1.2 Overige geldende documenten



Info
Houd rekening met de bij het toestel behorende bedienings- en installatiehandleiding (zie hoofdstuk "Op-roepen van de bedienings- en installatiehandleiding")



Bedienings- en installatiehandleiding ISG web documentnummer 292389

1.3 Systeemvereisten



Info
Wij adviseren het gebruik van de huidige Firefox-browser, omdat bij andere internetbrowsers problemen met de weergave kunnen ontstaan.

Computer

- Javascript-compatibele internetbrowser (Firefox vanaf 3.0, Internet Explorer vanaf 7.0, Safari vanaf 4.0).
- Netwerkaansluiting (standaard Ethernet 10/100 Base-T)
- Breedbandinternettoegang via DSL, UMTS of LTE met dataflatrate
- PDF-viewer

Router

- vrije Ethernetinterface
- DHCP-actief

1.4 Toestelcompatibiliteit



Info
De fabricagedatum van de installatie is bepalend voor de compatibiliteit van het toestel. Als de fabricagedatum niet voldoet aan de hieronder vermelde minimumvoorwaarden, is uw installatie niet geschikt voor bedrijf met het toestel.



Info
Sluit het toestel alleen aan op installaties waarvan de regelaars minimaal uitgerust zijn met de hieronder vermelde softwareversies.
▶ Laat de installatie, indien nodig, door de klantenservice met de vereiste regelaarversies uitrusten.

U kunt het toestel in combinatie met de volgende ventilatie-toestellen en warmtepompen gebruiken:

Installatietype	Fabricagedatum	Minimale software-versie regelaar
-----------------	----------------	-----------------------------------

LWZ

LWZ 303 (Integral)	vanaf 08/2008	geen beperking
LWZ 303 SOL	vanaf 08/2008	geen beperking
LWZ 403 SOL	vanaf 08/2008	geen beperking
LWZ 304 SOL	geen beperking	geen beperking
LWZ 404 SOL	geen beperking	geen beperking

WPF/WPC met WPMiw

WPC 5/7/10/13	vanaf 01/2009	32508
WPC 5/7/10/13 cool	vanaf 01/2009	32508
WPF 5/7/10/13/16 cool E	vanaf 01/2009	32508
WPF 5/7/10/13/16 cool	vanaf 01/2009	32508
WPF 5/7/10/13/16 basic	vanaf 01/2009	32508

WPL/WPF met WPM II

WPL 10 I/A/IK	vanaf 5/2009	6529
WPL 13/18/23 E	vanaf 5/2009	6529
WPL 13/18/23 cool	vanaf 5/2009	6529
WPL 13/20 A basic	vanaf 5/2009	6529
WPL 13 B IK	vanaf 5/2009	6529
WPL 34/47/57	vanaf 5/2009	6529
WPF 10/13/16 M	vanaf 5/2009	6529
WPW M	vanaf 5/2009	6529
WPF 20/23/26/29/32 Set	vanaf 5/2009	6529
WPF 20/27/35/40/52/66	vanaf 5/2009	6529
WPF 27 HT	vanaf 5/2009	6529

WPL met WPM 2.1

WPL 33 HT	geen beperking	geen beperking
WPL 15 AS	geen beperking	geen beperking
WPL 25 A	geen beperking	geen beperking

WPL met WPM me

WPL 15 IKS-2 / IS-2	geen beperking	34007
WPL 25 IK-2 / I-2	geen beperking	34007

WPF/WPC met WPM3i

WPC 04/05/07/10/13	geen beperking	geen beperking
WPC 04/05/07/10/13 cool	geen beperking	geen beperking
WPF 04/05/07/10/13/16	geen beperking	geen beperking
WPF 04/05/07/10/13/16 cool	geen beperking	geen beperking



Info
Een eventueel beschikbare afstandsbediening FEK moet minimaal de softwareversie 9506 hebben.

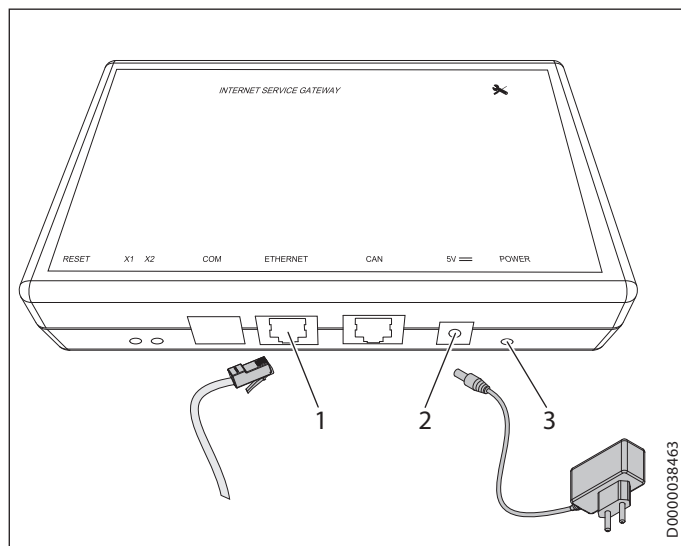


Info
Gebruik het toestel niet met een DCO-actieve GSM op dezelfde CAN-BUS. Dit kan de communicatie met de WPM belemmeren.



2. Eerste stappen

2.1 Aansluiting van het toestel



- 1 ETHERNET-poort
- 2 Aansluitbus netadapter
- 3 LED POWER

- ▶ Sluit het toestel met behulp van de bijgeleverde netadapter aan op het stroomnet.
- Het toestel is ingeschakeld, als de netstekker in het stopcontact gestoken is.
- De LED POWER brandt.
- Het toestel heeft ca. 30 seconden nodig om op te starten.

2.2 Verbinding met het thuisnetwerk

U kunt het toestel op twee manieren verbinden met het thuisnetwerk.

- ▶ Sluit het toestel via de ETHERNET-poort met de meegeleverde crosskabel aan op uw computer.



Info

Controleer of het IP-adres van uw computer niet hetzelfde is als het IP-adres van uw toestel "192.168.0.126". U kunt het IP-adres van uw computer wijzigen in de TCP/IP-instellingen.

- ▶ Verbind het toestel via de ETHERNET-poort en een netwerkkabel met uw router.



Info

Controleer of uw computer met uw router verbonden is.



Info

Controleer of in uw router DHCP en UPnP geactiveerd zijn om een automatische adrestoewijzing van het toestel mogelijk te maken.

2.3 Toegang tot SERVICEWELT

Onder Windows 7 wordt het toestel in Windows Verkenner onder "Netwerk" weergegeven.

- ▶ Open de gebruikersinterface van SERVICEWELT door te dubbelklikken op "STE Internet Service Gateway".

De gebruikersinterface van SERVICEWELT wordt geopend.

- ▶ Als de gebruikersinterface van SERVICEWELT niet wordt weergegeven, voert u "servicewelt" in op de adresregel van uw internetbrowser. Druk op Enter.

De gebruikersinterface van SERVICEWELT wordt geopend.

- ▶ Als de gebruikersinterface van SERVICEWELT niet wordt weergegeven, voert u het IP-adres "192.168.0.126" in op de adresregel van uw internetbrowser. Druk op Enter.

De gebruikersinterface van SERVICEWELT wordt geopend.



Info

Als de gebruikersinterface van Servicewelt niet wordt weergegeven, controleert u of het toestel in de routerinstellingen wordt weergegeven als aangesloten toestel in het netwerk.



Info

Neem contact op met een IT-specialist als er zich tijdens het gebruik van het toestel problemen voordoen die u niet zelf kunt verhelpen.

2.4 Oproepen van de bedienings- en installatiehandleiding

- ▶ Roep de gebruikersinterface van SERVICEWELT op.
- ▶ Klik op de menubalk op de knop "INFO".



Er wordt een submenu weergegeven.

- ▶ Klik op "GEBRUIK EN INSTALLATIE".
- ▶ Klik op het bestand "ISG web.pdf"

De bedienings- en installatiehandleiding van het toestel wordt gekopieerd naar uw computer.

U kunt de bedienings- en installatiehandleiding openen met behulp van een PDF-viewer.

2.5 Ingebruikname

- ▶ Voer de ingebruikname van het toestel uit zoals beschreven in de bedienings- en installatiehandleiding.
- ▶ Start het toestel daarna opnieuw op.



1. Avvertenze generali

1.1 Apparecchi interessati

Internet Service Gateway

- ISG web
numero d'ordine 229336

1.2 Documenti di riferimento



Avvertenza

Osservare le istruzioni di installazione e uso memorizzate nell'apparecchio (vedi capitolo "Accesso alle Istruzioni di installazione e uso")



Istruzioni di installazione e uso ISG web
numero documento 292389

1.3 Requisiti del sistema



Avvertenza

Consigliamo di utilizzare il browser Firefox aggiornato, poiché con altri browser Internet si possono presentare problemi di visualizzazione.

Computer

- Browser Internet compatibile con Javascript (Firefox a partire da versione 3.0, Internet Explorer da versione 7.0, Safari da versione 4.0).
- Collegamento di rete (Ethernet standard 10/100 Base-T)
- Accesso a Internet su banda larga tramite DSL, UMTS o LTE a flat rate per i dati
- Visualizzatore di PDF

Router

- Interfaccia Ethernet libera
- DHCP attivo

1.4 Compatibilità dell'apparecchio



Avvertenza

Per la compatibilità dell'apparecchio è determinante la data di produzione del sistema.
Se la data di produzione non corrisponde ai requisiti minimi specificati di seguito, il sistema non è idoneo per l'uso con questo apparecchio.



Avvertenza

Collegare l'apparecchio esclusivamente a sistemi i cui dispositivi di controllo siano dotati delle versioni software minime di seguito riportate.
► Eventualmente fare installare dal servizio clienti le versioni software richieste per il sistema.

L'apparecchio può essere utilizzato in combinazione con i seguenti apparecchi di ventilazione e le seguenti pompe di calore:

Tipo di sistema	Data di produzione	Versione software minima controllore
-----------------	--------------------	--------------------------------------

LWZ

LWZ 303 (integrale)	a partire da 08/2008	nessuna limitazione
LWZ 303 SOL	a partire da 08/2008	nessuna limitazione
LWZ 403 SOL	a partire da 08/2008	nessuna limitazione
LWZ 304 SOL	nessuna limitazione	nessuna limitazione
LWZ 404 SOL	nessuna limitazione	nessuna limitazione

WPF/WPC con WPMiw

WPC 5/7/10/13	a partire da 01/2009	32508
WPC 5/7/10/13 cool	a partire da 01/2009	32508
WPF 5/7/10/13/16 cool E	a partire da 01/2009	32508
WPF 5/7/10/13/16 cool	a partire da 01/2009	32508
WPF 5/7/10/13/16 basic	a partire da 01/2009	32508

WPL/WPF con WPM II

WPL 10 I/A/IK	a partire da 5/2009	6529
WPL 13/18/23 E	a partire da 5/2009	6529
WPL 13/18/23 cool	a partire da 5/2009	6529
WPL 13/20 A basic	a partire da 5/2009	6529
WPL 13 B IK	a partire da 5/2009	6529
WPL 34/47/57	a partire da 5/2009	6529
WPF 10/13/16 M	a partire da 5/2009	6529
WPW M	a partire da 5/2009	6529
WPF 20/23/26/29/32 Set	a partire da 5/2009	6529
WPF 20/27/35/40/52/66	a partire da 5/2009	6529
WPF 27 HT	a partire da 5/2009	6529

WPL con WPM 2 1

WPL 33 HT	nessuna limitazione	nessuna limitazione
WPL 15 AS	nessuna limitazione	nessuna limitazione
WPL 25 A	nessuna limitazione	nessuna limitazione

WPL con WPM me

WPL 15 IKS-2 / IS-2	nessuna limitazione	34007
WPL 25 IK-2 / I-2	nessuna limitazione	34007

WPF/WPC con WPM3i

WPC 04/05/07/10/13	nessuna limitazione	nessuna limitazione
WPC 04/05/07/10/13 cool	nessuna limitazione	nessuna limitazione
WPF 04/05/07/10/13/16	nessuna limitazione	nessuna limitazione
WPF 04/05/07/10/13/16 cool	nessuna limitazione	nessuna limitazione



Avvertenza

Se è previsto un telecomando FEK, la versione del relativo software deve essere 9506 o successiva.



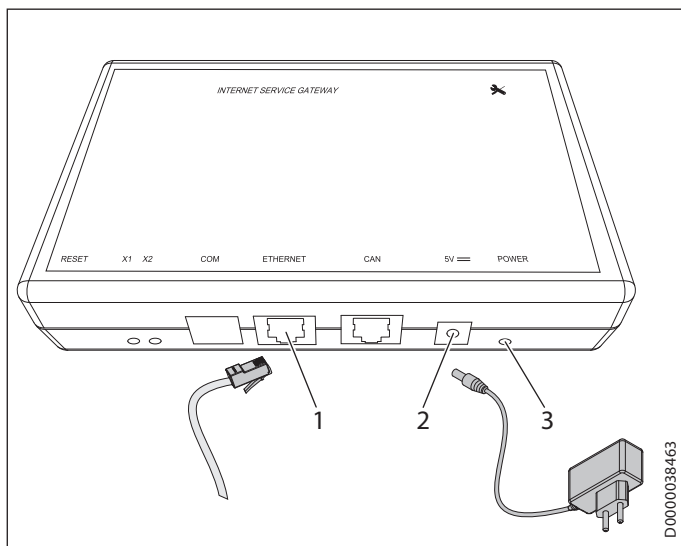
Avvertenza

Non azionare l'apparecchio con un GSM con DCO attivo sullo stesso CAN-BUS, poiché questo può interferire nella comunicazione con il WPM.



2. Primi passi

2.1 Collegamento dell'apparecchio



- 1 Interfaccia ETHERNET
- 2 Connettore di alimentazione
- 3 LED POWER

- ▶ Collegare l'apparecchio alla rete elettrica mediante l'alimentatore.
- L'apparecchio è acceso, se la spina di rete è inserita.
- Il LED POWER è acceso.
- Per avviarsi l'apparecchio impiega circa 30 secondi.

2.2 Connessione alla rete domestica

Sono possibili due modi per collegare l'apparecchio alla rete domestica.

- ▶ Collegare l'apparecchio al proprio computer tramite l'interfaccia ETHERNET con il cavo cross fornito in dotazione.



Avvertenza

Assicurarsi che l'indirizzo IP del computer in uso non coincida con l'indirizzo IP dell'apparecchio "192.168.0.126".
L'indirizzo IP del computer in uso si può cambiare dalle impostazioni TCP/IP.

- ▶ Collegare l'apparecchio al proprio router tramite l'interfaccia ETHERNET con il cavo cross fornito in dotazione.



Avvertenza

Assicurarsi che il computer sia collegato al router.



Avvertenza

Per consentire l'assegnazione automatica dell'indirizzo dell'apparecchio, assicurarsi che nel router siano attivati DHCP e UPnP.

2.3 Accesso al SERVICEWELT

In Windows 7 l'apparecchio compare in "Rete" sotto Esplora risorse.

- ▶ Aprire l'interfaccia utente di SERVICEWELT facendo doppio clic su "STE Internet Service Gateway".

Si aprirà l'interfaccia utente di SERVICEWELT.

- ▶ Se l'interfaccia utente di SERVICEWELT non si apre, inserire "servicewelt" nella barra degli indirizzi del browser Internet. Premere Invio.

Si aprirà l'interfaccia utente di SERVICEWELT.

- ▶ Se l'interfaccia utente di SERVICEWELT non si apre, inserire l'indirizzo IP "192.168.0.126" nella barra degli indirizzi del browser Internet. Premere Invio.

Si aprirà l'interfaccia utente di SERVICEWELT.



Avvertenza

Se l'interfaccia utente di der Servicewelt non si apre, verificare che nelle impostazioni del router l'apparecchio compaia come apparecchio collegato nella rete.



Avvertenza

Se si presentano dei problemi durante l'utilizzo dell'apparecchio e non si è in grado di risolverli da soli, richiedere l'intervento di un tecnico informatico.

2.4 Apertura delle istruzioni di installazione e uso

- ▶ Aprire l'interfaccia utente di SERVICEWELT.
- ▶ Fare clic nella barra dei menu sul pulsante "INFO".



Si apre un sottomenu.

- ▶ Fare clic su "USO E INSTALLAZIONE".
- ▶ Fare clic sul file "ISG web.pdf"

Sul computer vengono caricate le istruzioni di installazione e uso dell'apparecchio.

Le istruzioni di installazione e uso si possono aprire tramite un visualizzatore di PDF.

2.5 Messa in funzione

- ▶ Eseguire la messa in funzione dell'apparecchio come descritto nelle istruzioni di installazione e uso.
- ▶ Infine riavviare l'apparecchio.

1. Yleisiä ohjeita

1.1 Asianomaiset laitteet

Internet Service Gateway

- ISG web
tilausno 229336

1.2 Muut olennaiset asiakirjat



Ohje
Noudata laitteen mukana toimitetussa käyttö- ja asennusoppaassa annettuja ohjeita (ks. kohta "Käyttö- ja asennusoppaan avaaminen")



Käyttö- ja asennusopas ISG web
Dokumenttinro 292389

1.3 Järjestelmävaatimukset



Ohje
Suosittelemme Firefox-selaimen uusinta päivitysversiota. Muut verkkoselaimet voivat aiheuttaa yhteysongelmia.

Tietokone

- Javascript-yhteensopiva Internet-selain (Firefox 3.0 tai uudempi, Internet Explorer 7.0 tai uudempi, Safari 4.0 tai uudempi).
- Verkko-liitäntä (vakiona Ethernet 10/100 Base-T)
- DSL-, UMTS- tai LTE-standardin mukainen kiinteähintainen laajakaistayhteys
- PDF-katseluohjelma

Reititin

- vapaa Ethernet-liitäntä
- DHCP aktiivinen

1.4 Laitteiden yhteensopivuus



Ohje
Laitteiden yhteensopivuus riippuu järjestelmän valmistuspäiväyksestä.
Jos valmistuspäiväys poikkeaa alla ilmoitetuista, laite ei ole järjestelmän kanssa yhteensopiva.



Ohje
Liitä laite vain järjestelmiin, joiden säätimen ohjelmistoversio täyttää vähintään seuraavat edellytykset.
► Asennuta tarvittaessa järjestelmään vaadittavat säädinversiot.

Laitetta voidaan käyttää yhdessä seuraavien ilmanvaihtolaitteiden ja lämpöpumppujen kanssa:

Järjestelmätyyppi	Valmistuspäiväys	Säätimen ohjelmistovaatimus
LWZ		
LWZ 303 (Integral)	alkaen 08/2008	ei rajoitusta
LWZ 303 SOL	alkaen 08/2008	ei rajoitusta
LWZ 403 SOL	alkaen 08/2008	ei rajoitusta
LWZ 304 SOL	ei rajoitusta	ei rajoitusta
LWZ 404 SOL	ei rajoitusta	ei rajoitusta

WPF/WPC + WPMiw

WPC 5/7/10/13	alkaen 01/2009	32508
WPC 5/7/10/13 cool	alkaen 01/2009	32508
WPF 5/7/10/13/16 cool E	alkaen 01/2009	32508
WPF 5/7/10/13/ 16 cool	alkaen 01/2009	32508
WPF 5/7/10/13/ 16 basic	alkaen 01/2009	32508

WPL/WPF + WPM II

WPL 10 I/A/IK	alkaen 5/2009	6529
WPL 13/18/23 E	alkaen 5/2009	6529
WPL 13/18/23 cool	alkaen 5/2009	6529
WPL 13/20 A basic	alkaen 5/2009	6529
WPL 13 B IK	alkaen 5/2009	6529
WPL 34/47/57	alkaen 5/2009	6529
WPF 10/13/16 M	alkaen 5/2009	6529
WPW M	alkaen 5/2009	6529
WPF 20/23/26/29/32 -sarja	alkaen 5/2009	6529
WPF 20/27/35/40/52/66	alkaen 5/2009	6529
WPF 27 HT	alkaen 5/2009	6529

WPL ja WPM 2.1

WPL 33 HT	ei rajoitusta	ei rajoitusta
WPL 15 AS	ei rajoitusta	ei rajoitusta
WPL 25 A	ei rajoitusta	ei rajoitusta

WPL ja WPM me

WPL 15 IKS-2 / IS-2	ei rajoitusta	34007
WPL 25 IK-2 / I-2	ei rajoitusta	34007

WPF/WPC ja WPM3i

WPC 04/05/07/10/13	ei rajoitusta	ei rajoitusta
WPC 04/05/07/10/13 cool	ei rajoitusta	ei rajoitusta
WPF 04/05/07/10/13/16	ei rajoitusta	ei rajoitusta
WPF 04/05/07/10/13/16 cool	ei rajoitusta	ei rajoitusta



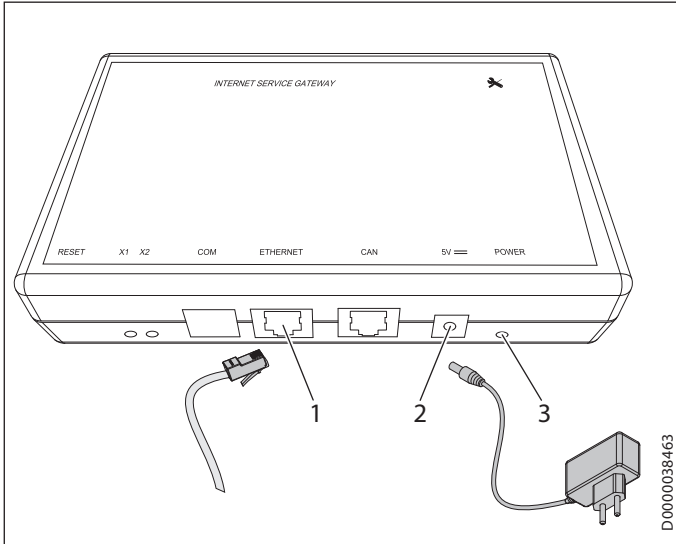
Ohje
Nykyisen FEK-kaukosäätimen (jos on) ohjelmistoversion on oltava vähintään 9506.



Ohje
Älä käytä laitetta samassa CAN-väylässä olevan DCO-aktiivisen GSM:n kanssa. Tämä voi häiritä tiedonsiirtoa WPM:iin.

2. Ensimmäiset toimenpiteet

2.1 Laiteliitäntä



- 1 ETHERNET-liitäntä
- 2 Verkkolaitteen kytkentäliitin
- 3 POWER-LED

- ▶ Liitä laite mukana toimitetun verkkolaitteen kautta sähköverkkoon.
- Laite kytkeytyy päälle, kun virtajohto kytketään.
- POWER LED-merkkivalo syttyy.
- Laitteen ylösajo kestää noin 30 sekuntia.

2.2 Yhteys kotiverkkoon

Laite voidaan kytkeä kotiverkkoon kahdella eri tavalla.

- ▶ Kytke laite tietokoneen ETHERNET-liittimeen mukana toimitetun liitäntäkaapelin avulla.

Ohje
Varmista, että tietokoneen IP-osoite on eri kuin laitteen IP-osoite (192.168.0.126).
Tietokoneen IP-osoite voidaan muuttaa TCP/IP-asetusten kautta.

- ▶ Liitä laite ETHERNET-liittimeen kautta mukana toimitetun kaapelin avulla reitittimeen.

Ohje
Varmista, että tietokone on kytketty reitittimeen.

Ohje
Varmista, että reitittimessä on laitteen automaattisen osoitetoiminnon mahdollistamiseksi aktivoituna DHCP ja UPnP.

2.3 Pääsy SERVICEWELT-portaaliin

Windows 7 - Laite näkyy Windows Explorer -selaimessa kohdassa "erkko".

- ▶ Ota yhteys SERVICEWELT-käyttöliittymään kaksoisnapsauttamalla kohtaa "STE Internet Service Gateway"

SERVICEWELT-käyttöliittymä avautuu.

- ▶ Jos Servicewelt-käyttöliittymä ei avaudu, kirjoita selaimen osoiteriville "Servicewelt". Paina "Enter"

SERVICEWELT-käyttöliittymä avautuu.

- ▶ Jos Servicewelt-käyttöliittymä ei avaudu, kirjoita selaimen osoiteriville IP-osoite "192.168.0.126". Paina "Enter"

SERVICEWELT-käyttöliittymä avautuu.

Ohje
Jos Servicewelt-käyttöliittymä ei avaudu, varmista, että laite on reitittimen asetuksissa kytketty-tilassa.

Ohje
Jos laitteen käytössä ilmenee ongelmia, joita et pysty itse ratkaisemaan, ota yhteys IT-asiantuntijaan.

2.4 Käyttö- ja asennusoppaan avaaminen

- ▶ Avaa SERVICEWELT-käyttöliittymä.
- ▶ Napsauta valikkoiriviltä "INFO"-painiketta.



Näyttöön avautuu alivalikko.

- ▶ Napsauta kohtaa "KÄYTTÖ JA ASENNUS".
- ▶ Napsauta tiedostoa "ISG web.pdf"

Laitteen käyttö- ja asennusopas latautuu tietokoneelle.

Käyttö- ja asennusopasta voidaan katsella PDF-katseluohjelman avulla.

2.5 Käyttöönotto

- ▶ Suorita laitteen käyttöönotto käyttö- ja asennusoppaan ohjeiden mukaan.
- ▶ Käynnistä laite uudelleen.

1. Obecné pokyny

1.1 Přístroje, kterých se informace týká

Internet Service Gateway

- ISG web
objednávací číslo 229336

1.2 Související dokumentace



Upozornění

Řiďte se návodem k obsluze a instalaci uloženým v přístroji (viz kapitolu „Vyvolání návodu k obsluze a instalaci“).



Návod k obsluze a instalaci ISG web
číslo dokumentu 292389

1.3 Systémové předpoklady



Upozornění

Doporučujeme aktuální prohlížeč Firefox, neboť u jiných internetových prohlížečů se mohou vyskytnout problémy se zobrazením.

Počítač

- internetový prohlížeč podporující Javascript (Firefox od verze 3.0, Internet Explorer od verze 7.0, Safari od verze 4.0).
- síťové připojení (standardní Ethernet 10/100 Base-T)
- širokopásmové připojení k internetu přes DSL, UMTS nebo LTE s datovým paušálem
- Prohlížeč PDF

Router

- volné ethernetové rozhraní
- DHCP aktiv

1.4 Kompatibilita přístroje



Upozornění

Datum výroby zařízení je rozhodující pro kompatibilitu přístroje.
Jestliže datum výroby nesouhlasí s dále uvedenými minimálními požadavky, není vaše zařízení pro provoz s přístrojem vhodné.



Upozornění

Přístroj připojte jen k zařízením, jejichž regulátory jsou vybavené minimálně dále uvedenými verzemi softwaru.

- Popř. požádejte zákaznický servis, aby vybavil vaše zařízení potřebnými verzemi regulátoru.

Přístroj můžete provozovat s následujícími ventilačními zařízeními a tepelnými čerpadly:

Typ zařízení	Datum výroby	Minimální verze softwaru regulátoru
--------------	--------------	-------------------------------------

LWZ

LWZ 303 (Integral)	od 08/2008	bez omezení
LWZ 303 SOL	od 08/2008	bez omezení
LWZ 403 SOL	od 08/2008	bez omezení
LWZ 304 SOL	bez omezení	bez omezení
LWZ 404 SOL	bez omezení	bez omezení

WPF/WPC s WPMiw

WPC 5/7/10/13	od 01/2009	32508
WPC 5/7/10/13 cool	od 01/2009	32508
WPF 5/7/10/13/16 cool E	od 01/2009	32508
WPF 5/7/10/13/ 16 cool	od 01/2009	32508
WPF 5/7/10/13/ 16 basic	od 01/2009	32508

WPL/WPF s WPM II

WPL 10 I/A/IK	od 5/2009	6529
WPL 13/18/23 E	od 5/2009	6529
WPL 13/18/23 cool	od 5/2009	6529
WPL 13/20 A basic	od 5/2009	6529
WPL 13 B IK	od 5/2009	6529
WPL 34/47/57	od 5/2009	6529
WPF 10/13/16 M	od 5/2009	6529
WPW M	od 5/2009	6529
Sada WPF 20/23/26/29/32 Set	od 5/2009	6529
WPF 20/27/35/40/52/66	od 5/2009	6529
WPF 27 HT	od 5/2009	6529

WPL s WPM 2.1

WPL 33 HT	bez omezení	bez omezení
WPL 15 AS	bez omezení	bez omezení
WPL 25 A	bez omezení	bez omezení

WPL s WPM me

WPL 15 IKS-2 / IS-2	bez omezení	34007
WPL 25 IK-2 / I-2	bez omezení	34007

WPF/WPC s WPM3i

WPC 04/05/07/10/13	bez omezení	bez omezení
WPC 04/05/07/10/13 cool	bez omezení	bez omezení
WPF 04/05/07/10/13/16	bez omezení	bez omezení
WPF 04/05/07/10/13/16 cool	bez omezení	bez omezení



Upozornění

Případně stávající dálkové ovládání FEK musí mít minimálně verzi softwaru 9506.

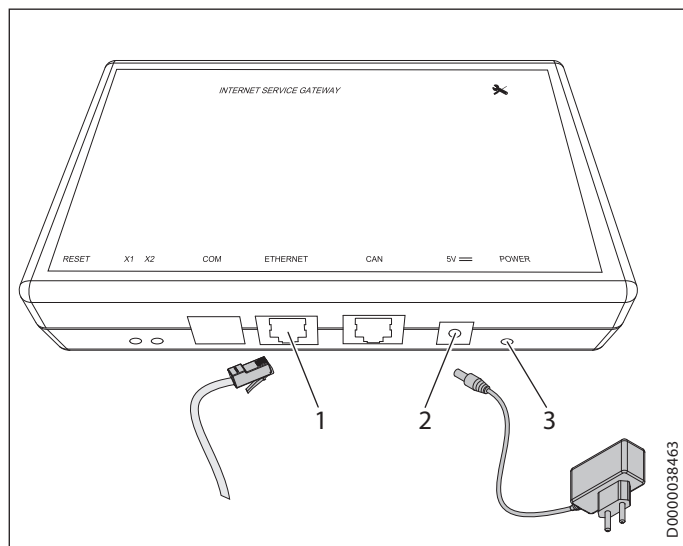


Upozornění

Neprovozujte přístroj s DCO-aktiv GSM na stejné SBĚRNICI CAN. Může to ovlivnit komunikaci s WPM.

2. První kroky

2.1 Připojení přístroje



- 1 ETHERNETOVÉ rozhraní
- 2 konektor pro připojení síťového zdroje
- 3 síťová LED

- ▶ Připojte přístroj prostřednictvím přiloženého síťového zdroje do elektrické sítě.
- Přístroj je zapnutý, je-li síťová zástrčka v síti.
- Svítí síťová LED.
- Přístroj potřebuje k aktivaci cca 30 sekund.

2.2 Spojení s domácí sítí

Máte dvě možnosti, jak připojit přístroj do domácí sítě.

- ▶ Připojte přístroj přes ETHERNETOVÉ rozhraní přiloženým kříženým kabelem k vašemu počítači.



Upozornění

Přesvědčte se, že IP adresa vašeho počítače není stejná jako IP adresa vašeho přístroje „192.168.0.126“. IP adresu vašeho počítače můžete změnit v nastavení TCP/IP.

- ▶ Připojte přístroj přes ETHERNETOVÉ rozhraní síťovým kabelem k routeru.



Upozornění

Ujistěte se, že počítač je spojený s routerem.



Upozornění

V routeru musí být aktivovány DHCP a UPnP, aby bylo možné automatické přidělování adresy přístroje.

2.3 Přístup na SERVICEWELT

Ve Windows 7 se přístroj zobrazuje ve „Windows Exploreru“ pod „Sítí“.

- ▶ Otevřete uživatelské rozhraní SERVICEWELT dvojitým kliknutím na „STE Internet Service Gateway“.

Uživatelské rozhraní SERVICEWELT se otevře.

- ▶ Pokud se uživatelské rozhraní SERVICEWELT neotevře, zadejte do adresového řádku internetového prohlížeče „servicewelt“. Stiskněte Enter.

Uživatelské rozhraní SERVICEWELT se otevře.

- ▶ Pokud se uživatelské rozhraní SERVICEWELT neotevře, zadejte do adresového řádku internetového prohlížeče IP adresu „192.168.0.126“. Stiskněte Enter.

Uživatelské rozhraní SERVICEWELT se otevře.



Upozornění

Pokud se uživatelské rozhraní Servicewelt neotevře, přesvědčte se, že se přístroj zobrazuje v nastavení routeru jako připojený v síti.



Upozornění

Pokud se při používání přístroje vyskytnou problémy, které nedokážete sami odstranit, obraťte se na IT odborníka.

2.4 Otevření návodu k obsluze a instalaci

- ▶ Otevřete uživatelské rozhraní SERVICEWELT.
- ▶ Klikněte v řádku nabídek na tlačítko „INFO“.



Otevře se podmenu.

- ▶ Klikněte na „OBSLUHA A INSTALACE“.
- ▶ Klikněte na soubor „ISG web.pdf“

Návod k obsluze a instalaci přístroje se nahraje do vašeho počítače.

Návod k obsluze a instalaci můžete otevřít pomocí prohlížeče PDF.

2.5 Uvedení do provozu

- ▶ Provedte uvedení přístroje do provozu podle návodu k obsluze a instalaci.
- ▶ Nakonec přístroj restartujte.

